

**Waldmann** **W**  
ENGINEER OF LIGHT.

IT/ITA

TEVISIO | APPARECCHIO D'ILLUMINAZIONE CON LENTE

••••  
LED





## TEVISIO. N. 1 PER EFFICIENZA, MOBILITÀ & QUALITÀ VISIVA.

In laboratorio, nei settori dell'elettronica, della lavorazione dei metalli e dell'orologeria: ovunque sia necessario vedere con la massima chiarezza, TEVISIO è insostituibile. Nelle attività di produzione, montaggio, controllo qualità o analisi è la luce perfetta ed ergonomica per i compiti visivi più complessi.

Con la sua tecnica LED all'avanguardia, l'innovativo sistema dei bracci e un campo visivo a distanza ideale dagli occhi, l'apparecchio con lente TEVISIO è ottimale per efficienza ed ergonomia sulla posizione di lavoro.

- 48 LED SMD Premium
- 40 % di risparmio energetico
- Intensità luminosa di 6000 lx con soli 14 W
- Nessuna manutenzione: i LED hanno una durata di 50.000 ore e più
- Dimmerabile in continuo fino al 10 %
- Effetto di risalto delle strutture con un semplice pulsante
- Resa colore 1A
- Ingrandimento ca. doppio grazie alla lente da 3,5 diottrie
- Lente in vetro antigraffio
- Ampio campo visivo di Ø 153 mm, per una visione priva di distorsioni
- Robusto alluminio e materiale sintetico di pregio
- Bracci a struttura chiusa con cavi elettrici passanti all'interno
- Ampio raggio d'azione, grande mobilità della testa
- Bracci bilanciati: posizionamento semplice e blocco esatto in posizione

# TEVISIO. EVIDENZIA LE DIFFERENZE.



## Specifica ed efficiente

Per rispondere in modo ottimale alla diversità del compito visivo e delle esigenze, TEVISIO è dimmerabile fino al 10 % della massima intensità luminosa.

Grazie alla funzione Visualizer comandata da microcontroller\* i segmenti luminosi possono essere commutati separatamente in tre scenari diversi e si possono creare effetti di risalto delle strutture. Si evidenziano così minimi difetti, ad esempio incrinature o piccole differenze nella struttura superficiale.

La resa del colore di livello 1A ( $R_a = 90$ ) evidenzia perfettamente i colori e le differenze di tonalità, mentre la lente da 3,5 diottrie ingrandisce i particolari di ca. il doppio. Con la lente aggiuntiva\* si raggiungono 11,5 diottrie complessive, un ingrandimento ottimale per i lavori di precisione.

\* optional, cfr. panoramica delle varianti



## Flessibile ma ferma

La notevole portata di TEVISIO e la grande mobilità della testa snodata si prestano alle più diverse situazioni di fissaggio e consentono di utilizzare la luce nella posizione migliore.

I bracci, a scelta in due lunghezze diverse, consentono, in particolare nella versione più lunga, di ottenere un eccezionale raggio d'azione.

L'innovativa tecnologia dei bracci bilanciati consentono di regolare la posizione in qualsiasi punto di sei assi di rotazione e di spostarli con precisione e docilità. Si tratta di una tecnologia innovativa in attesa di brevetto.



## Lunga durata ed elevato risparmio energetico

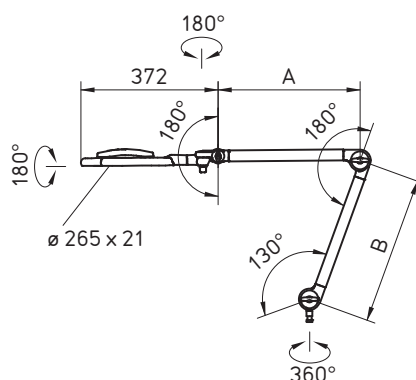
Rispetto ai comuni apparecchi d'illuminazione con lente, TEVISIO risparmia il 40 % di energia, senza alcuna diminuzione nell'intensità luminosa. Infatti, anche con 6000 lx il consumo è di soli 14 W.

La lunga durata dei LED, fino a 50.000 ore e oltre, elimina gli interventi di manutenzione, i tempi morti e i relativi costi. In questo modo l'utilizzo di TEVISIO risulta estremamente economico.

I bracci, progettati per 20.000 cicli di movimentazione, rafforzano ulteriormente il criterio di durata di TEVISIO, alla base della sua intera concezione.

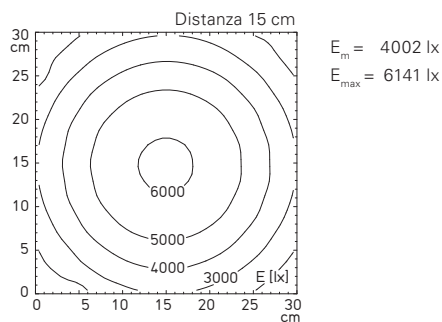
# DATI TECNICI

efficient<sup>light</sup>



## Panoramica delle caratteristiche

- 48 x LED
- Potenza assorbita 14 W
- Temperatura colore bianco neutro 4000 K
- Controllo della luce tramite riflettore
- Lente in vetro Ø 153 mm da 3,5 diottrie o 3,5 + 8 diottrie (lentina aggiuntiva incollata)
- Telaio in alluminio anodizzato naturale e polimero pregiato colore nero, diffusore in polyamidcarbonato satinato
- Snodo sferico 3D per la regolazione individuale
- Bracci compensati a molla
- Interruttore a membrana sulla testa dell'apparecchio per funzione On/Off, dimmerazione o funzione visualizer
- Tipo di protezione IP20; classe di protezione II
- Alimentazione elettrica 100 – 240 V, 50/60 Hz, cavo di alimentazione 3,8 m
- Diversi fissaggi come accessorio (v.catalogo)



Intensità di illuminazione 14 W

LUNGHEZZA BRACCI	VISUALIZER	LENTE AGGIUNTIVA	MODELLO	N. DI CODICE.
A=484 mm B=500 mm			RLQ 48 R	112 918 000 - 004 908 93
A=484 mm B=500 mm		•	RLQ 48 R	112 918 001 - 004 991 54
A=484 mm B=500 mm	•		RLQ 48/2 R	112 918 002 - 005 090 20
A=484 mm B=500 mm	•	•	RLQ 48/2 R	112 918 003 - 005 090 17
A=384 mm B=400 mm			RLQ 48 R	112 919 000 - 004 917 86
A=384 mm B=400 mm		•	RLQ 48 R	112 919 001 - 004 991 59
A=384 mm B=400 mm	•		RLQ 48/2 R	112 919 002 - 004 991 64
A=384 mm B=400 mm	•	•	RLQ 48/2 R	112 919 003 - 004 991 70



## UN CAPOLAVORO DI ERGONOMIA E QUALITÀ.

TEVISIO è il nuovo design ergonomico. Grande campo visivo e visione chiara e priva di distorsioni e semplicità di utilizzo. Superfici lisce per un pulizia ottimale. Tutte le funzioni sono intuitive.

Lente in vetro antigraffio, robusto alluminio e un polimero sostituito del metallo, GRIVORY® GVX, garantiscono una lunga durata. L'accuratezza della lavorazione e gli elevati standard di qualità Waldmann sono rappresentati dalla struttura chiusa, con cavi elettrici passanti all'interno.



**SEDE CENTRALE - GERMANIA**

Herbert Waldmann GmbH & Co. KG  
Postfach 50 62  
78057 VILLINGEN-SCHWENNINGEN  
GERMANIA  
Telefono +49 7720 601-0  
Telefono +49 7720 601-100 (Vendita)  
Telefax +49 7720 601-290  
www.waldmann.com  
sales.germany@waldmann.com

**FRANCIA**

Waldmann Eclairage S.A.S.  
Zone Industrielle  
Rue de l'Embranchement  
67116 REICHSTETT  
FRANCIA  
Telefono +33 3 88 20 95 88  
Telefax +33 3 88 20 95 68  
www.waldmann.com  
info-fr@waldmann.com

**ITALIA**

Waldmann Illuminotecnica S.r.l.  
Via della Pace, 18 A  
20098 SAN GIULIANO MILANESE (MI)  
ITALIA  
Telefono +39 02 98 24 90 24  
Telefax +39 02 98 24 63 78  
www.waldmann.com  
info-it@waldmann.com

**PAESI BASSI**

Waldmann BV  
Lingewei 19  
4004 LK TIEL  
PAESI BASSI  
Telefono +31 344 631019  
Telefax +31 344 627856  
www.waldmann.com  
info-nl@waldmann.com

**AUSTRIA**

Waldmann Lichttechnik Ges.m.b.H.  
Gewerbepark Wagram 7  
4061 PASCHING/LINZ  
AUSTRIA  
Telefono +43 7229 67400  
Telefax +43 7229 67444  
www.waldmann.com  
info-at@waldmann.com

**SVEZIA**

Waldmann Ljusteknik AB  
Skebokvarnsvägen 370  
124 50 BANDHAGEN  
SVEZIA  
Telefono +46 8 990 350  
Telefax +46 8 991 609  
www.waldmann.com  
info-se@waldmann.com

**SVIZZERA**

Waldmann Lichttechnik GmbH  
Benkenstrasse 57  
5024 KÜTTIGEN  
SVIZZERA  
Telefono +41 62 839 1212  
Telefax +41 62 839 1299  
www.waldmann.com  
info-ch@waldmann.com

**REGNO UNITO**

Waldmann Lighting UK Ltd.  
Elmfield Road  
Morley  
LEEDS LS27 0EL  
UK  
Telefono +44 113 2775662  
Telefax +44 113 2775775  
www.waldmann.com  
enquiries@waldmannlighting.co.uk

**USA**

Waldmann Lighting Company  
9, W. Century Drive  
WHEELING, ILLINOIS 60090  
USA  
Telefono +1 847 520 1060  
Telefax +1 847 520 1730  
www.waldmannlighting.com  
waldmann@waldmannlighting.com

**CINA**

Waldmann Lighting (Shanghai) Co., Ltd.  
Part A11a, No. Five Normative Workshop  
199 Changjian Road, Baoshan  
SHANGHAI, P.R.C. 200949  
CINA  
Telefono +86 21 5169 1799  
Telefax +86 21 3385 0032  
www.waldmann.com  
info@waldmann.com.cn

**SINGAPORE**

Waldmann Lighting Singapore Pte. Ltd.  
22 Cross Street, #02-50/51  
South Bridge Court  
SINGAPORE 048421  
SINGAPORE  
Telefono +65 6275 8300  
Telefax +65 6275 8377  
www.waldmann.com  
sales-sg@waldmann.com

**INDIA**

Waldmann Lighting Pvt. Ltd.  
Plot No. 52  
Udyog Vihar  
Phase-VI, Sector-37  
GURGAON-122001, Haryana  
INDIA  
Telefono +91 124 412 1600  
Telefax +91 124 412 1611  
www.waldmann.com  
sales-in@waldmann.com