

DEMA-LED



Plafoniere a sospensione a luce bidirezionale con led di ultima generazione. Sono state concepite per fornire ottimali condizioni di lavoro nello studio odontoiatrico.

La ripartizione della luce diretta ed indiretta consente una corretta ed uniforme diffusione evitando contrasti fra le varie zone illuminate.

Il disegno semplice, elegante ed innovativo, ben si adatta in tutti gli ambienti.

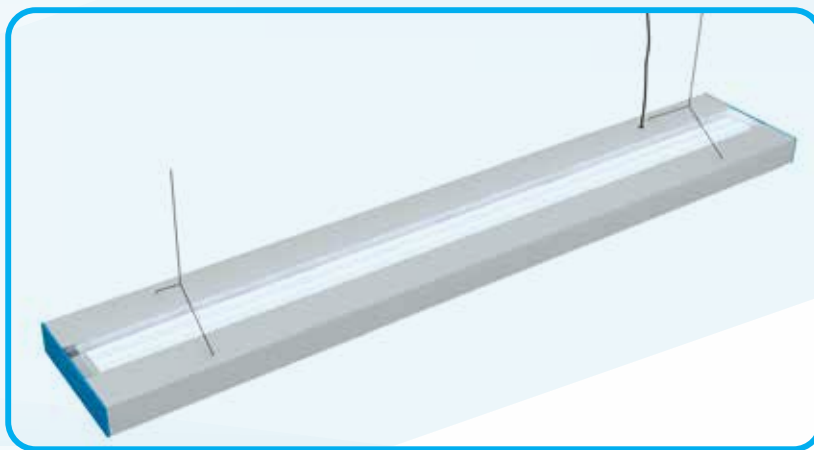
I led di cui è dotata la lampada emettono una luce che non diffonde calore, evita gli effetti flicker (sfarfallio) e stroboscopici. L'eliminazione di questi risultati riduce notevolmente l'affaticamento visivo e semplifica quindi l'attività del professionista.

Si installano con due soli cavi che consentono una rapida regolazione in direzione ed in altezza. Nella parte inferiore sono dotate di un diffusore a microprismi antiabbagliamento.

Le plafoniere sono fornibili in due modelli:

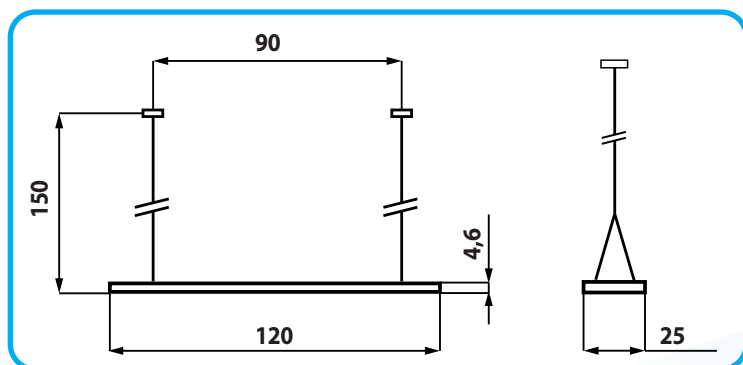
- **DEMA-LED / 3K (cod. 3580)** Offre la possibilità di regolare l'intensità luminosa nelle due direzioni e variare la temperatura di colore della luce in modo da abbinarla a quella della lampada del riunito affinché non venga alterata la visione attorno e nel cavo orale. Le varie regolazioni avvengono tramite un pratico telecomando.
- **DEMA-LED (cod. 3581)** Come la precedente ma con temperatura di colore 5000 °K e con intensità luminosa fissa.

Per entrambi i modelli è previsto, in opzione, il dispositivo di emergenza (**cod. 3582**) che in caso di blackout lascia accesa una fila di LED per 60 minuti.



DEMA-LED - DATI TECNICI

	Dema-led	Dema-led 4K
Assorbimento totale	65 W	
Ripartizione della luce diretta/indiretta	33% - 67%	
Lux a 1 mt	1550	
Flusso luminoso totale	12000	
Temperatura di colore	5000 K	4000/4500/5500/6000 K
Regolazione intensità luminosa diretta e indiretta e variazione di temperatura di colore a mezzo telecomando	NO	SI'
CRI Indice di resa cromatica	85 - 90	
UGR indice di abbagliamento	<19	
Dimensioni	cm. 120 x 20 x 4,5	
Peso	5 Kg	
Colore	Argento con testate blu chiaro	
Materiale	Alluminio	
Montaggio	con 2 cavi d'acciaio diam. 1,2 mm. lunghezza cm. 150	



Vantaggi

- riduce l'affaticamento visivo del Professionista e dei suoi Collaboratori
- migliora la percezione dei dettagli della zona operativa
- crea una condizione confortevole e quindi rilassante per il paziente
- facilita la pulizia e la disinfezione di entrambe le superfici della plafoniera
- garantisce la sicurezza fotobiologica da luce blu.

3580.5.19



COMPANY WITH
QUALITY SYSTEM
CERTIFIED BY DNV GL
= ISO 9001 =

DISTRIBUTOR
OF EQUIPMENT
AND PRODUCTS
FOR DENTAL
PROFESSION

De Marco s.r.l.
20133 Milano - Italy
Via Tajani, 9
Tel. +39 02719065
+39 0270100417
Fax. +39 02733109

demarco@demarco.biz - www.demarco.biz

